

Pesi

Peso operativo con cabina e benna (ISO 6016)	2019 kg
Massa di trasporto (senza accessorio)	1902 kg
Riduzione di peso con tettuccio	-81 kg
Peso aggiuntivo per bilanciere lungo	6 kg
Peso aggiuntivo per lama apripista lunga	9 kg
Pressione a terra con cingoli in gomma	31.10 kPa

Motore

Produttore/modello	Yanmar / 3TNV74F-SPBC (Stage V)
Carburante	Gasolio
Numero di cilindri	3
Cilindrata	993 cm ³
Potenza massima a 2400 giri/min (ISO 14396)	11.0 kW
Coppia massima a 1800 giri/min (SAE J1995)	50.2 Nm

Impianto idraulico

Tipo di pompa	Pompa a due pistoni con pompa a ingranaggi
Capacità idraulica totale	41.30 L/min
Capacità della pompa a pistoni	30.00 L/min
Flusso ausiliario (AUX1)	30.00 L/min
Flusso ausiliario (AUX2)	15.00 L/min
Sfogo ausiliario (AUX1)	180.00 bar
Sfogo ausiliario (AUX2)	179.00 bar

Prestazioni

Forza di strappo, al bilanciere (ISO 6015)	10371 N
Forza di strappo, bilanciere lungo (ISO 6015)	9279 N
Forza di strappo, benna (ISO 6015)	20835 N
Sforzo di trazione alla barra di traino	19302 N
Velocità di marcia, a gamma bassa	2.1 km/h
Velocità di marcia, a gamma alta	4.2 km/h

Sistema di rotazione

Rotazione del braccio a sinistra	80.0°
Rotazione del braccio a destra	60.0°
Regime di rotazione	8.4 RPM

Capacità dei fluidi

Serbatoio del carburante	19.00 L
Serbatoio idraulico	13.90 L

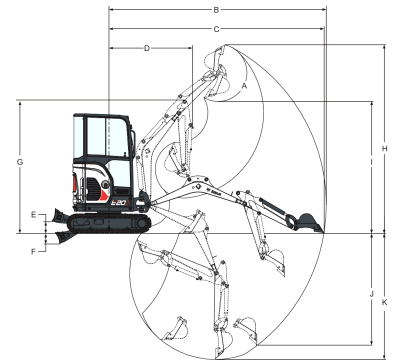
Specifiche ambientali

Livello sonoro LpA (Direttiva UE 2006/42/CE)	82 dB(A)
Livello sonoro LWA (Direttiva UE 2000/14/CE)	93 dB(A)
Vibrazioni al corpo intero (ISO 2631-1)	0.49 ms ⁻²
Vibrazioni mano-braccio (ISO 5349-1)	1.32 ms ⁻²

Funzioni standard

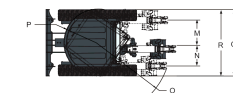
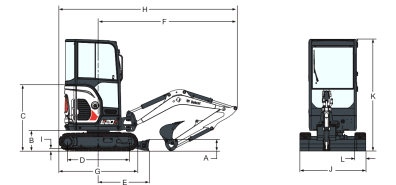
Cingolo in gomma da 230 mm	Blocco dei comandi idraulici e di marcia
Lama apripista da 980 mm con due prolunghe da 190 mm	Comandi a joystick idraulici
Interruttore scollegamento batteria	Sottocarro retrattile idraulico da 1360 mm a 980 mm
Blocchi della consolle di comando	Cintura di sicurezza retrattile
Portabicchieri	Tettuccio TOPS/ROPS/FOPS ¹
Impianto idraulico ausiliario a doppia azione con innesti rapidi	Spostamento a due velocità
Monitor motore con spegnimento automatico	Ancoraggio a quattro punto per struttura superiore
Pedali di marcia pieghevoli ed ergonomici	Separatore d'acqua
Allarme del livello massimo del carburante	Luce di lavoro (braccio)
Contrappeso pesante	Garanzia: 24 mesi/2000 ore (a seconda di quale dei due termini si raggiunge per primo)

1. Struttura ROPS (Roll Over Protective Structure): conforme a requisiti ISO 3471. Struttura TOPS (Tip Over Protective Structure): conforme a requisiti ISO 12117. Struttura FOPS (Falling Object Protective Structure): conforme a requisiti ISO 3449.

Gamma di lavoro


Values marked with * - Long dipperstick

(A)	196.0°	(G)	2564.0 mm
(B)	4134.0 mm	(H)	3573.0 mm
(B*)	4307.0 mm	(H*)	3701.0 mm
(C)	4089.0 mm	(I)	2566.0 mm
(C*)	4264.0 mm	(I*)	2693.0 mm
(D)	1592.0 mm	(J)	1948.0 mm
(D*)	1611.0 mm	(J*)	2115.0 mm
(E)	220.0 mm	(K)	2385.0 mm
(F)	204.0 mm	(K*)	2565.0 mm

Dimensioni


Values marked with * - Long dipperstick

(A)	235.0 mm	(J)	980.0 mm
(B)	419.0 mm	(J*)	1360.0 mm
(C)	1138.0 mm	(K)	2297.0 mm
(D)	1258.0 mm	(L)	230.0 mm
(E)	1045.0 mm	(M)	476.0 mm
(F)	2882.0 mm	(N)	638.0 mm
(G)	1620.0 mm	(O)	1190.0 mm
(H)	3688.0 mm	(P)	690.0 mm
(H*)	3669.0 mm	(Q)	1532.0 mm
(I)	25.0 mm	(R)	1370.0 mm

Opzioni

Pacchetto demolizione (braccio, bilanciere, coperture cilindro benna e riparo flessibili di traslazione HD)	Radio AM/FM MP3
Pacchetto movimentazione di oggetti (valvole, OVD, occhio di sollevamento)	Luci alogene aggiuntive
Cabina TOPS/ROPS con riscaldamento	Set di luci a LED
Bilanciere lungo con golfari	Faro
Lama apripista lunga	Kit per applicazioni speciali
Ritorno diretto al serbatoio AUX1	Specchietti destro/sinistro
Impianto idraulico AUX2	Estintore
AUX1/AUX2 su avambraccio	Pinza idraulica
Accensione senza chiave	Innesti Klac C e MS01
	Pacchetto Comfort (sedile Superior per tettuccio o sedile a sospensione in tessuto per cabina, cambio velocità automatico, comando pilota ausiliario e di spostamento)

Allarme movimento