

E10 - CARATTERISTICHE TECNICHE

Pesi

Peso operativo con benna standard, operatore escluso	1176 kg
Pressione a terra	29.70 kPa

Motore

Produttore/modello	Kubota / D722-E2B-BCZ-6 (TIER2)
Carburante	Diesel
Numero di cilindri	3
Cilindrata	0.72 L
Potenza massima a 2000 giri/min (ISO 9249)	7.4 kW
Coppia a 1600 giri/min (SAE netto)	39.1 Nm

Prestazioni

Forza di strappo, al bilanciario (ISO 6015)	5550 N
Forza di strappo, benna (ISO 6015)	8294 N
Sforzo di trazione alla barra di traino	9905 N
Velocità di marcia (gamma di bassa velocità)	2.1 km/h
Velocità di marcia (gamma di alta velocità)	3.1 km/h

Impianto idraulico

Tipo di pompa	Doppia pompa a ingranaggi
Capacità della pompa	10.00 L/min
Flusso ausiliario	20.00 L/min
Auxiliary relief	184.0-192.0 bar
Relief pressure for implement circuit	184.0-192.0 bar

Sistema di rotazione

Rotazione del braccio a sinistra	70°
Rotazione del braccio a destra	70°
Regime di rotazione	9.0 RPM

Capacità dei fluidi

Impianto di raffreddamento	3.00 L
Lubrificazione del motore e filtro dell'olio	3.50 L
Serbatoio del carburante	16.00 L
Impianto idraulico con benna e cilindro cucchiaia ritratto, benna a terra e lama abbassata	10.10 L

Specifiche ambientali

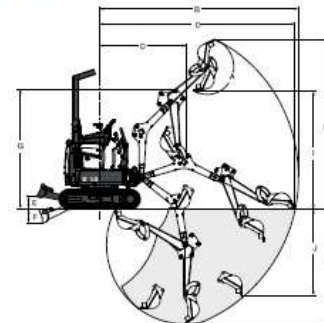
Livello sonoro LpA (Direttiva UE 2000/14/CE)	80 dB(A)
Livello sonoro LWA (Direttiva UE 2000/14/CE)	93 dB(A)

Funzioni standard

Lama apripista da 710 mm/1100 mm estesa	Marmitta parascintille
Cingolo in gomma da 180 mm	Sedile molleggiato con schienale alto
Impianto idraulico ausiliario con innesti rapidi	Spostamento a due velocità
Blocchi della console di comando	Tettuccio TOPS ¹
Clacson	Protezione da atti vandalici
Sottocarro a espansione idraulica da 710 a 1100 mm	Luci di lavoro
Cintura di sicurezza retrattile	Garanzia: 12 mesi, 2000 ore (a seconda dell'intervallo che trascorre per primo)

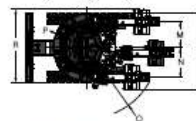
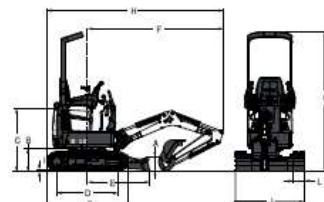
1. Struttura TOPS (Tip Over Protective Structure) conforme a requisiti ISO 12117

Gamma di lavoro



(A) 196°	(G) 1899.0 mm
(B) 3145.0 mm	(H) 2685.0 mm
(C) 3093.0 mm	(I) 1818.0 mm
(D) 1374.0 mm	(J) 1383.0 mm
(E) 196.0 mm	(K) 1820.0 mm
(F) 230.0 mm	

Dimensioni



(A) 220.0 mm	(I) 16.0 mm
(B) 363.0 mm	(J) 710.0 mm
(C) 992.0 mm	(K) 2209.0 mm
(D) 968.0 mm	(L) 180.0 mm
(E) 987.0 mm	(M) 413.0 mm
(F) 2153.0 mm	(N) 471.0 mm
(G) 1280.0 mm	(O) 1121.0 mm
(H) 2793.0 mm	(P) 550.0 mm

Opzioni

Ausiliario a doppia azione	Avviamento senza chiave
Kit del faro	Allarme movimento
Kit per demolizione	Luce stroboscopica



www.bobcat.eu

